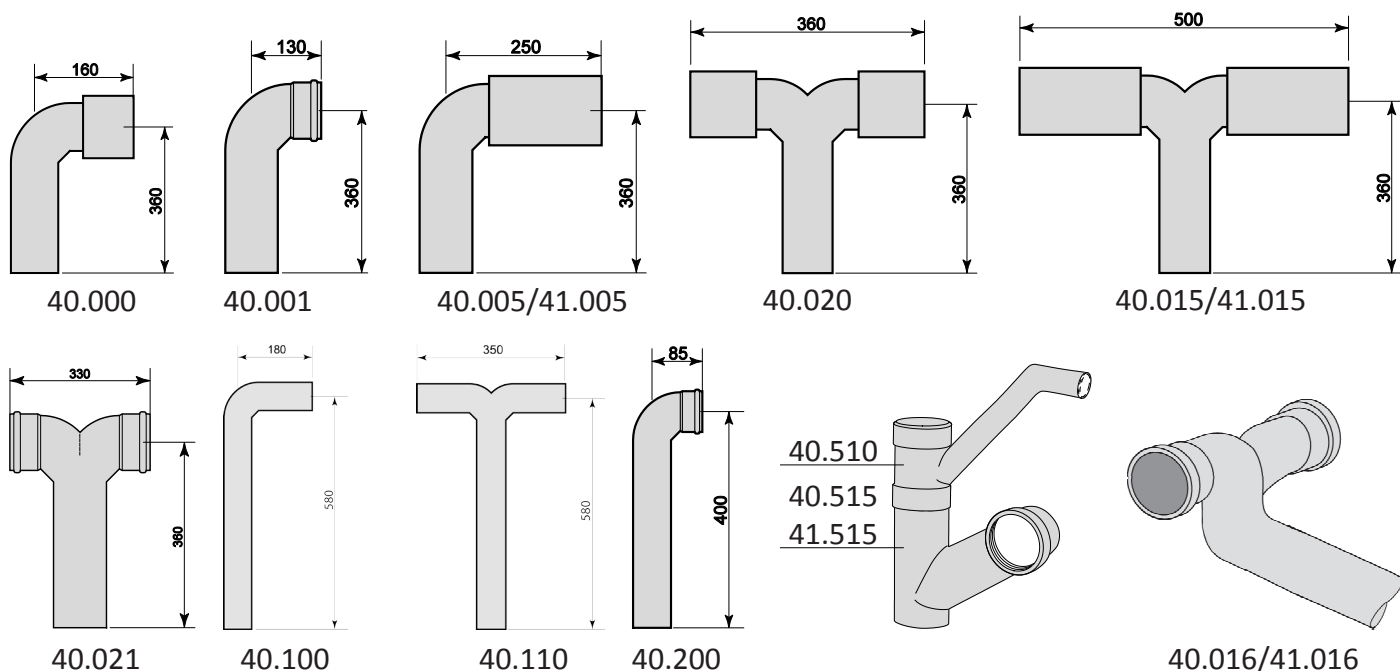


Avløpsanslutningar



Avløpsrøren er laget av PEH. Et materiale som er motstandskraftig og passer for installasjon der høye krav på resistens og lyd stilles.

| Art.nr | RSK-nr | NRF-nr | Dim | Passer til | |
|----------|-----------|-----------|---------|------------------------------------|---------------------|
| 40.000 | 807 09 00 | 610 05 41 | 110/120 | WC, enkle | |
| 40.001 | 807 09 02 | 610 05 42 | 110/120 | WC, enkel *) | |
| 40.005 | 807 09 09 | 610 05 43 | 110/120 | WC, enkle, kapbar**) | |
| 41.005 | 807 09 15 | | 110/125 | WC, enkle, kapbar**) | |
| 40.015 | 807 09 10 | 610 05 45 | 110/120 | WC, dobbel, kapbar**) | til Art.nr 20.006 |
| 41.015 | 807 09 16 | | 110/125 | WC, dobbel, kapbar**) | til Art.nr 20.006 |
| 40.020 | | | 110/120 | WC, dobbel | |
| 40.021 | | | 110/120 | WC *) | |
| 40.100 | 807 09 04 | 610 05 47 | 50/50 | Servant, enkle, inkl gumminippel | |
| 40.110 | 807 09 05 | 610 05 48 | 50/50 | Servant, dobbel, inkl gumminipplar | |
| 40.200 | | | 50/50 | Utslagsback, diskbank; enkle | |
| 40.201 | | | 50/50 | Utslagsback, diskbank; dobbel | |
| 40.515_H | | | 110/120 | WC, WC-muffe; (Høyre) kapbar | til Art.nr 20.008.H |
| 41.515_H | | | 110/125 | WC, WC-muffe; (Høyre) kapbar | til Art.nr 20.008.H |
| 40.515_V | | | 110/120 | WC, WC-muffe; (Venstre) kapbar | til Art.nr 20.008.V |
| 41.515_V | | | 110/125 | WC, WC-muffe; (Venstre) kapbar | til Art.nr 20.008.V |
| 40.510 | | | 110/50 | Servanttilkobling | |
| 40.016 | | | 110/120 | WC, dobbel, kapbar | til Art.nr 20.006 |
| 41.016 | | | 110/125 | WC, dobbel, kapbar | til Art.nr 20.006 |

*) For wc med egen sisterner.

***) Är avsedd för minimum 2x13 mm gips.